

## Kabelgivare TF14 PT1000

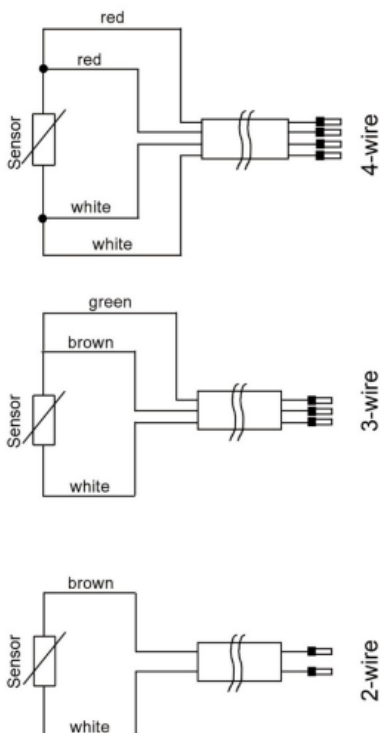
TF14 Kabelgivaren är lämplig för mätning av temperatur i olika applikationer för fastighetsautomation.

Temperaturen mäts med ett PT1000 sensorelement, 1000 ohm / 0°C.

Givarelementet sitter skyddat i en rostfri hylsa med diameter 4mm.

Kabellängden är 2meter och ledarna är försedda med ändhylsor.

Kan monteras i Klämringskoppling KL4VA eller montagefläns MF6.



### Tekniska data:

Sensorelement	PT1000
Temperaturområde	-35...+100°C
Noggrannhet	Klass B ( $\pm 0,3K$ )
Givarbulb	$\varnothing$ 4mm x 50mm, rostfritt stål
Kapslingsklass	IP65
Kabel	LiYY 2x0,14mm <sup>2</sup> , L=2000mm
Artikelnummer	69304

### Tillvalsmöjligheter

Klass A sensor ( $\pm 0,1K$ ) Högre noggrannhet  
3-trådsinkoppling alternativt 4-trådsinkoppling

### Alternativ:

Finns även med andra passiva sensorelement  
Finns med kabel för olika temperaturer upp till +250°C  
Givaren kan beställas med valfri kabellängd  
Givaren kan beställas med andra längder av den  $\varnothing$  4mm rostfria hylsan, från längd 35mm upp till 400mm  
Finns även som aktiv eller BUS-transmitter