

Temperaturmedelvärdesgivare MWF+ PT1000

MWF+ givaren är lämplig för mätning av temperatur i stora ventilationskanaler.

Hela givarens längd är temperaturkänslig vilket ger ett mycket jämt och bra mätresultat.

Givaren kan monteras mot kanalen med en fläns i svart TPO-gummi eller med montageplatta (option). Själva givaretråden spänns upp i kanalen för bästa resultat.

Montagesats med trådhållare och montagefläns i svart TPO-gummi ingår.

För enklast möjliga montering är givaren försedd med löstagbar kabelgenomföring samt jackbar kopplingsplint.



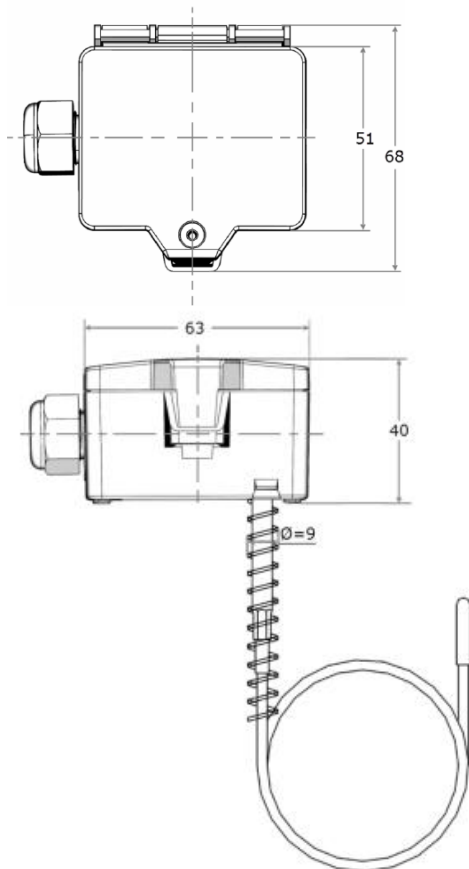
Tekniska data:

Sensorelement	PT1000
Temperaturområde	-50...80°C (omgivning)
Noggrannhet	Klass B ($\pm 0,3K$)
Längd	3000mm (blå)
Kopplingshus	PC
Kapslingsklass	IP65
Förskruvning	M20 $\varnothing = 4,5..9$ mm
Kopplingsplint	Fjäderplint max 2,5mm ²
Artikelnummer	620413

Alternativ:

Lika ovan men 6000mm 620420

Finns även med andra passiva sensorelement
Finns även som aktiv eller BUS-transmitter



Monteringsanvisning:

MWF+ givaren kan monteras direkt mot ventilationskanalen med en montageplatta (option) eller med en montagefläns som ingår vid leverans. De medföljande fästena håller sensorkabeln fixerad i kanalen. OBS: Var uppmärksam vid monaget så inte sensorkabeln blir skadad.

