

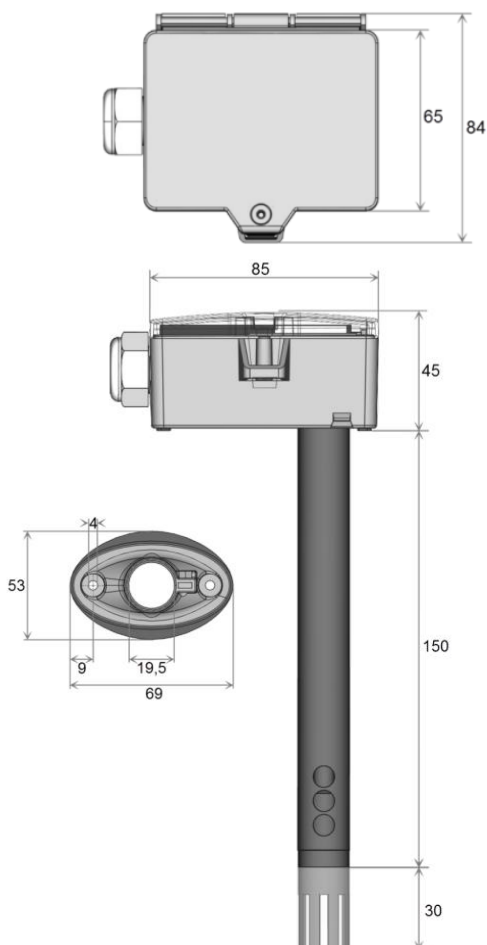
## Transmitter för CO<sub>2</sub> / Temperatur LK+ CO2 VV / 0-10V

LK+ CO<sub>2</sub>-transmittern är lämplig för mätning och detektering koldioxidkoncentration i ventilationskanaler. Finns dessutom i kombination med andra mätvärden.

Givaren har en NDIR-sensor. Sensorn arbetar med den överlägsna självkalibrerande "dual-channel" teknologin för att garantera att ingen långtidsdrift sker. Helt självkalibrerande.

Givaren kan monteras direkt mot en kanal med bifogad montagefläns MF20, eller med montageplatta (option).

För enklast möjliga montering är givaren försedd med löstagbar kabelgenomföring samt jackbar kopplingsplint.



### Tekniska data:

|                         |   |
|-------------------------|---|
| Utsignal                | Upp till 3 x 0...10V (2...10V)  |
| Matning                 | 15...35V= / 19...29V~   |
| Koldioxidområde         | 0...2000ppm   |
| Noggrannhet             | ±50ppm +3% från avläst mätvärde (21°C)                                |
| Temperatur              | 0...+50°C (omställbart)   |
| Noggrannhet temp        | ±0,5 K (21°C)   |
| Driftförhållanden       | 0...50°C, max 85%rF (icke kond.). Lufthastighet, min 3m/s, max 10m/s. |
| Kopplingshus / IP-klass | PC / IP65   |
| Förskruvning            | M20 Ø = 4,5..9mm  |
| Kopplingsplint          | Fjäderplint max 2,5mm <sup>2</sup>                                    |
| Artikelnummer           | 662253  |

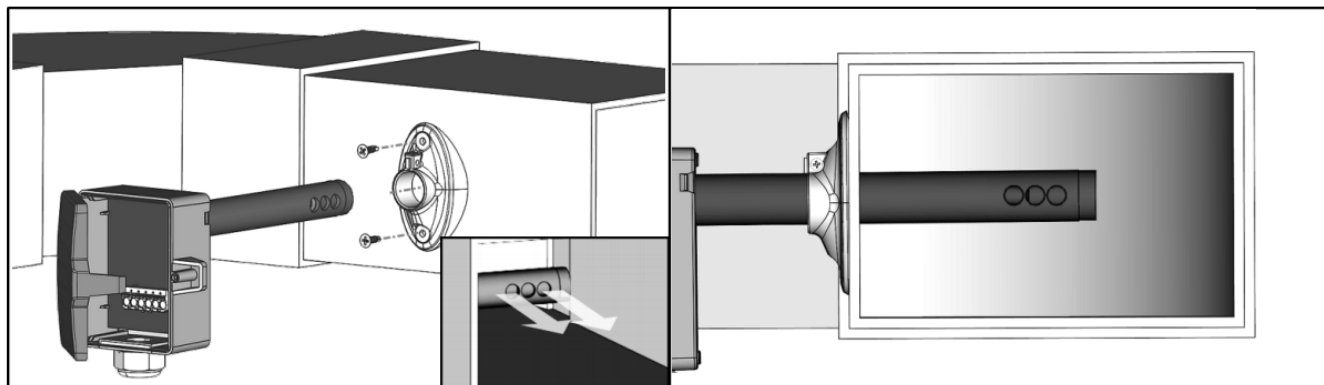
### Tillvalsmöjligheter

Montageplatta för stadigare montage  
LCD-display, konfigurerbar  
Reläfunktion eller option för Fuktmätning

### Alternativ:

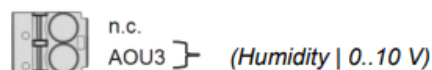
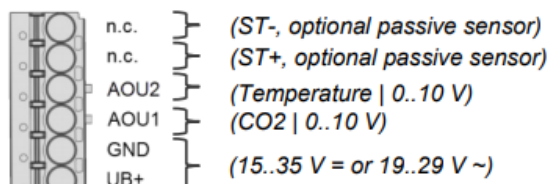
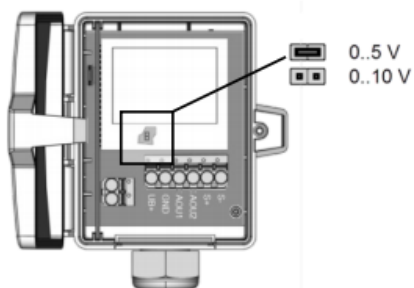
Lika ovan men l=100mm 670432  
Finns även i utförande med 4...20mA eller BUS-transmitter

Monteringsanvisning:



Inkoppling:

LK+ CO2 (100) (LCD) Temp\_rH 3xV



LK+ CO2 (100) (LCD) Temp Relay

