

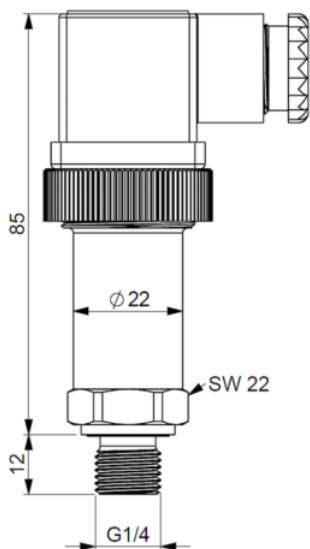
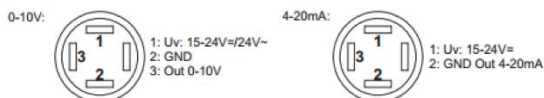
Trycktransmitter DLFx/V G1/4" alt. DLFx/A G1/4"

DLM-transmitter för mätning av statiska tryck i t.ex. HVAC-system.

Det relativa trycket mäts direkt mot det rostfria membranet.

Givaren monteras direkt mot mediet med gänga G1/4". Lämpligt media är vatten, vatten/glykolblandning, olja, luft etc.

OBS. Givaren kan skadas av övertryck.



Tekniska data:

| | |
|------------------|---|
| Utsignal | 0-10V / 4-20mA |
| Matning 0-10V | 15...24V= / 24V~(±10%) |
| Matning 4-20mA | 15...24V= |
| Tryckområde | 0...1bar, 0...4bar, 0...6bar 0...10bar, 0...16bar Även andra tryckområden finns som beställningsvara. |
| Max övertryck | 3 x nominellt värde |
| Temperaturområde | -40...125°C (media) |
| Noggrannhet | ± 0,5% FS (25C) |
| Kopplingshus | Rostfritt |
| Kapslingsklass | IP65 |
| Inkoppling | MVS plug |

Tillvalsmöjligheter

| | |
|------------------------------------|--------|
| Adapter G1/4" till G1/2" | 277068 |
| Kabel med kopplad kontakt, 5m lång | 668309 |

Alternativ:

Finns även att beställa med G1/2"