

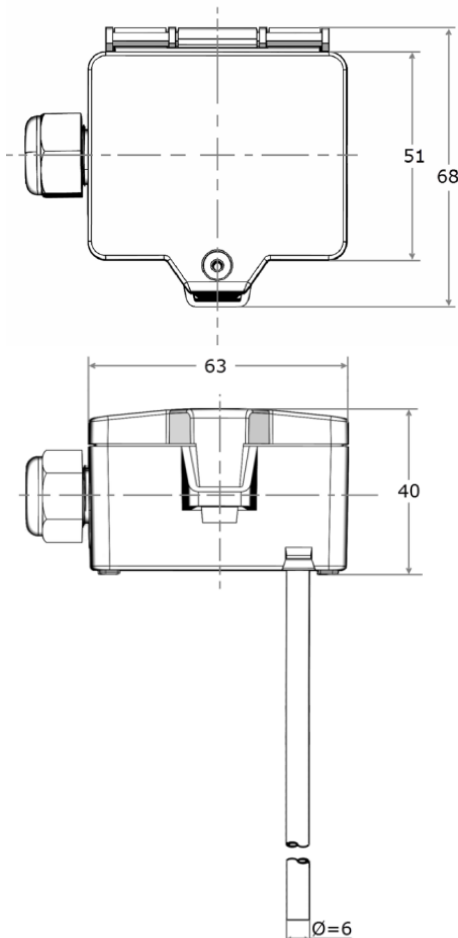
KANALTEMPERATURGIVARE AKF10+ /200mm PT1000

AKF10+-givaren är lämplig för mätning av temperatur i ventilationskanal.

Temperaturen mäts med ett PT1000 sensorelement, 1000 ohm / 0°C.

Givaren monteras med bifogat justerbar anslutningsfläns i svart TPO-gummi. Montagedjupet är då steglöst justerbart.

För enklast möjliga montering är givaren försedd med löstagbar kabelgenomföring samt jackbar kopplingsplint.



Tekniska data:

Sensorelement	PT1000
Temperaturområde	-50...125°C
Noggrannhet	Klass B ($\pm 0,3K$)
Kopplingshus	PC
Kapslingsklass	IP65, SI-protection
Förskruvning	M20 $\varnothing = 4,5..9$ mm
Kopplingsplint	Fjäderplint max 2,5mm ²
Vikt	Ca. 100g
Artikelnummer	99-311516876 621342 + 669016