

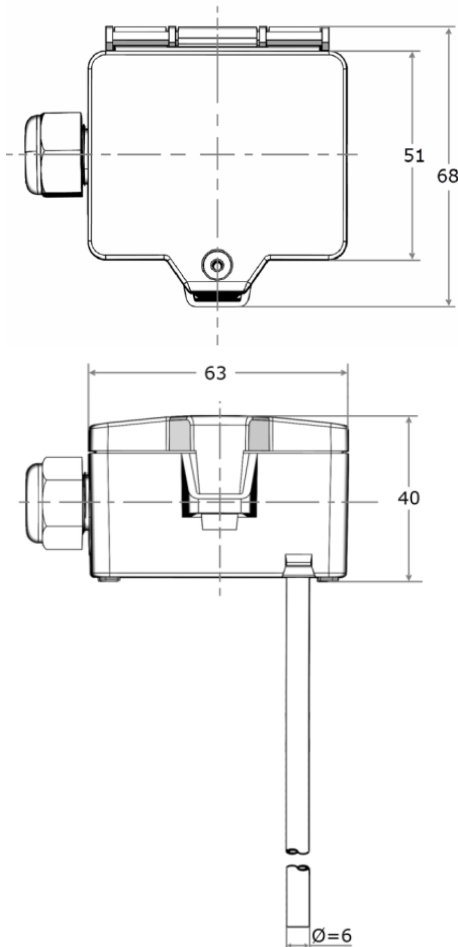
## Kanaltemperaturgivare AKF10+ /200mm PT1000

AKF10+-givaren är lämplig för mätning av temperatur i ventilationskanal.

Temperaturen mäts med ett PT1000 sensorelement, 1000 ohm / 0°C.

Givaren monteras enkelt med montagefläns i svart TPO-gummi, montagedjupet är då steglöst justerbart, eller med montageplatta (option). Givaren kan även monteras i dyrör eller klämförskruvning KL6VA (option).

För enklast möjliga montering är givaren försedd med löstagbar kabelgenomföring samt jackbar kopplingsplint.



### Tekniska data:

Sensorelement	PT1000
Temperaturområde	-50...125°C
Noggrannhet	Klass B ( $\pm 0,3K$ )
Kopplingshus	PC
Kapslingsklass	IP65, SI-protection
Förskruvning	M20 $\varnothing = 4,5..9mm$
Kopplingsplint	Fjäderplint max 2,5mm <sup>2</sup>

Artikelnummer 621342

### Tillvalsmöjligheter

Klass A sensor ( $\pm 0,1K$ )	Högre noggrannhet
160°C utförande	Endast vid bulbens topp
3-trådsinkoppling alternativt 4-trådsinkoppling	

### Alternativ:

- Finns även i andra längder, 50mm...450mm
- Finns även med andra passiva sensorelement
- Finns även som aktiv eller BUS-transmitter