

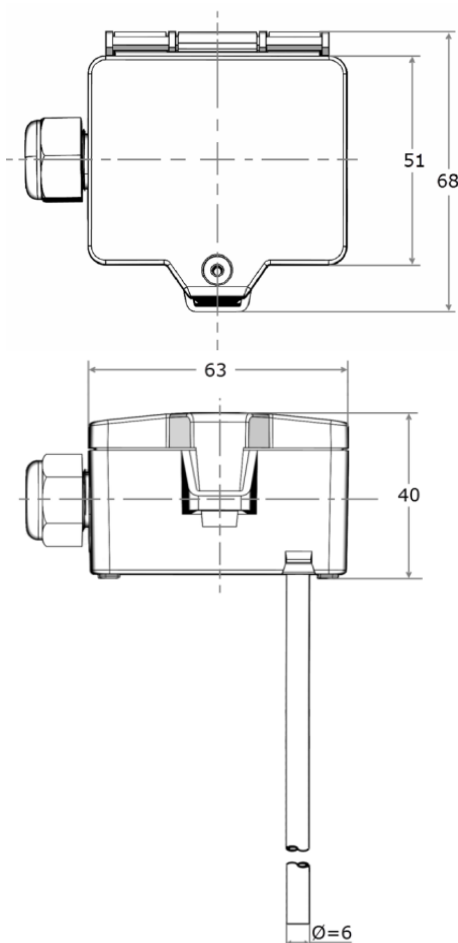
KANALTEMPERATURGIVARE AKF10+ /100mm PT1000

AKF10+-givaren är lämplig för mätning av temperatur i ventilationskanal.

Temperaturen mäts med ett PT1000 sensorelement, 1000 ohm / 0°C.

Givaren monteras med bifogat dykrör i mässing. Dykrörets gänga är G1/2".

För enklast möjliga montering är givaren försedd med löstagbar kabelgenomföring samt jackbar kopplingsplint.



Tekniska data:

Sensorelement	PT1000
Temperaturområde	-50...125°C
Noggrannhet	Klass B ($\pm 0,3K$)
Kopplingshus	PC
Kapslingsklass	IP65, SI-protection
Förskruvning	M20 $\varnothing = 4,5..9$ mm
Kopplingsplint	Fjäderplint max 2,5mm ²
Vikt	Ca. 100g

Artikelnummer	99-311516869 621328 + 611008
---------------	---------------------------------

Alternativ:

Dykrör i syrafast rostfritt	THVADS100	611817
-----------------------------	-----------	--------