

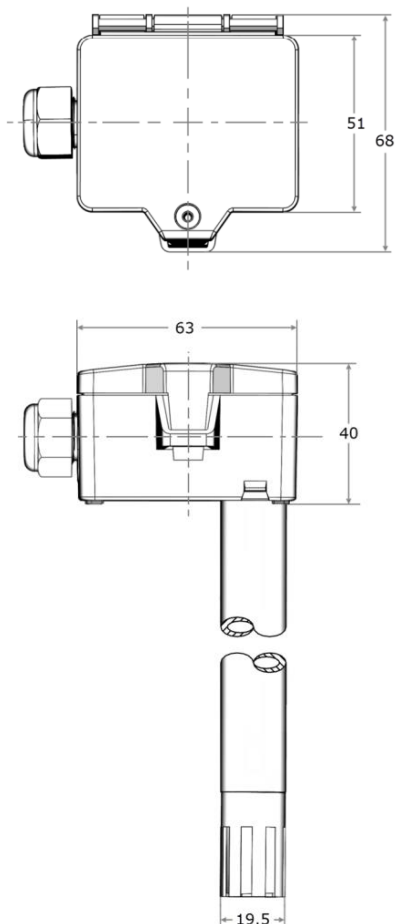
## Transmitter för Fuktighet / Temperatur FTK+140 VV / 0-10V

FTK+140-transmittern är lämplig för mätning och detektering av temperatur och fuktighet i ventilationskanaler.

Givaren kan mäta relativ fuktighet, absolut fuktighet, daggpunkt alternativt entalpi.

Givaren kan monteras direkt mot en kanal eller med montagefläns MF20 (medföljer givaren).

För enklast möjliga montering är givaren försedd med löstagbar kabelgenomföring samt jackbar kopplingsplint.



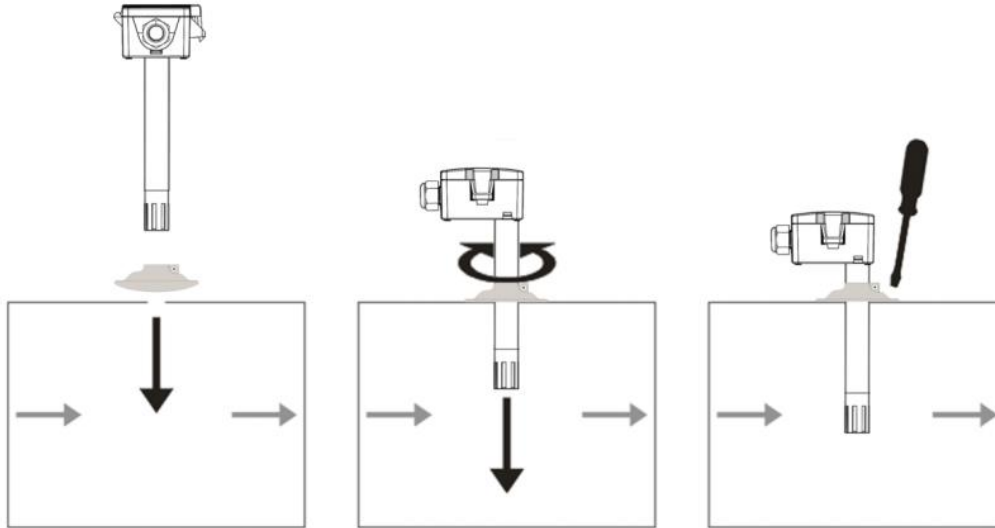
### Tekniska data:

Utsignal	2 x 0...10V (2...10V)
Matning	15...24V= / 24V~ (±10%)
Temperaturområde	0...50°C
Noggrannhet	± 0,5°C (25°C)
Fuktighetsområde	0...100%rF
Noggrannhet	± 2%rF (21°C)
Kopplingshus / IP-klass	PC / IP65
Förskruvning	M20 Ø = 4,5..9mm
Kopplingsplint	Fjäderplint max 2,5mm <sup>2</sup>
Artikelnummer	626347

### Alternativ:

FTK+270 VV (l=270mm)	626354
FTK+400 VV (l=400mm)	626361
Finns även i utförande med 4...20mA eller BUS-transmitter	

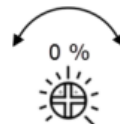
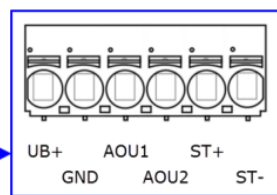
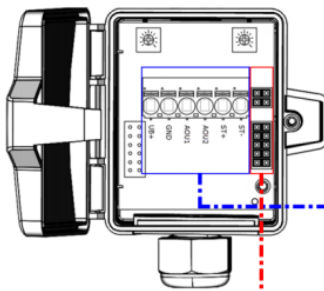
## Monteringsanvisning:



## Inkoppling:

Justeringen av mätområde görs genom att ändra jumper i energilöst läge. Värdet för det nya mätområdet är tillgängligt efter 2 sekunder

VV, VVS  
2x 0..10 V | 0..5 V



- 5 % rH + 5 % rH  
absolut fuktighet: ±3 g/m<sup>3</sup>  
entalpi: ±3 kJ/kg  
daggpunkt: ±3 kJ/kg



relativ fuktighet



entalpi



absolut fuktighet



daggpunkt



-3 K +3 K  
temperatur: ±6 F



°C



°F



0..10 V



0..5 V



relativ fuktighet: 0..100%  
absolut fuktighet: 0..50 g/m<sup>3</sup>  
entalpi: 0..85kJ/kg  
daggpunkt: 0..+50 C  
(+40..+140 F)



relativ fuktighet: 0..100%  
absolut fuktighet: 0..80 g/m<sup>3</sup>  
entalpi: 0..85kJ/kg  
daggpunkt: -20..+80 C  
(0..+200 F)



-40..+60 °C  
-40..+160 °F



0..+50 °C  
+40..+140 °F



-20..+80 °C  
0..+200 °F



-15..+35 °C  
0..+100 °F