

# LS02

Leckage Sensor  
Leackage sensor

**thermokon**  
Sensortechnik GmbH

## DE - Datenblatt

Technische Änderungen vorbehalten  
Stand 11.12.2009

## EN - Data Sheet

Subject to technical alteration  
Issue date 2009/12/11



LS02

### Anwendung

Der Leckagesensor dient zur Überwachung von auftretenden Wasserrohrbrüchen und sonstigen Wassereintrüben in Räumen. Er schützt dadurch Gebäude, Einrichtungsgegenstände und Geräte. Zur Aufschaltung an Regler- und Anzeigesysteme. Das Gerät beinhaltet Sensor und Auswerteelektronik mit Melde-LED und Relaiskontakt.

### Application

The leakage sensor is designed for monitoring occurring water pipe bursts and other water ingresses in rooms and protects buildings, fixtures and equipment. Suitable for locking-on to control and display systems. The device includes sensor and evaluation electronics with pilot LED and relay contact.

### Typenübersicht

LS02                      Leckagesensor mit Relaisausgang

### Types Available

LS02                      Leakage sensor with relay output

### Normen und Standards

CE-Konformität:    2004/108/EG Elektromagnetische Verträglichkeit  
Produktsicherheit: 2001/95/EG Produktsicherheit

EMV:                    EN 60730-1:2002  
Produktsicherheit: EN 60730-1:2002

### Norms and Standards

CE-Conformity:    2004/108/EG Electromagnetic compatibility  
Product safety:    2001/95/EG Product safety

EMC:                    EN 60730-1:2002  
Product safety:    EN 60730-1:2002

## Technische Daten

### Allgemein:

Versorgungsspannung:	15-24V= (±10%) oder 24V~ (±10%)
Leistungsaufnahme:	typ. 0,8W/1,6VA
Kabeleinführung:	Einfach, M16 für Kabel mit max. D=8mm
Anschlußklemme:	Steckklemme max. 1,5mm <sup>2</sup>
Umgebungstemperatur:	-35...70°C
Transport:	-35...70°C / max. 85%rF, nicht kond..
Schaltausgang:	Relais mit Umschaltkontakt, potentialfrei, Last max. 24V / 1A (ohmsch)
Kontaktmaterial:	Edelstahl 1.4305
Gehäuse:	Polyamid, Farbe weiß
Schutzart:	IP65 gemäß EN60529
Gewicht:	ca. 150g



Achtung

## Sicherheitshinweis

Einbau und Montage elektrischer Geräte dürfen nur durch eine Elektrofachkraft erfolgen.

Die Module dürfen nicht in Verbindung mit Geräten benutzt werden, die direkt oder indirekt menschlichen, gesundheits- oder lebenssichernden Zwecken dienen oder durch deren Betrieb Gefahren für Menschen, Tiere oder Sachwerte entstehen können.

## Montagehinweise

Das Modell LS02 liegt mit seinem Eigengewicht auf den vier Kontaktfüßen auf. Die Detektorelektroden sind am unteren Ende elektrisch isolierend, wodurch eine Untergrundbetauung nicht detektiert wird. Die Isolierung ist in Ihrer Höhe variabel verstellbar (2...4mm), wodurch eine Anpassung an örtliche Bedingungen einfach erfolgen kann.

Das Messelement ist bei normalen Wasser wartungsfrei. Aggressive und lösungsmittelhaltige Flüssigkeiten können je nach Art und Konzentration den Sensor beschädigen und zu Fehlmessungen führen. Eine Verschmutzung der Sensorelektroden führt ebenfalls zu Fehlmessungen.

### Justage Schalterpunkt:

Entsprechend den örtlichen Gegebenheiten muss der Schwellwert (Schalterpunkt) angepasst werden. Die Anpassung erfolgt mittels des Trimmerpotis innerhalb des Gehäuses.

## Elektrischer Anschluss

Die Geräte sind für den Betrieb an Schutzkleinspannung (SELV) ausgelegt. Beim elektrischen Anschluss der Geräte gelten die techn. Daten der Geräte.

## Funktionsweise

Das integrierte Messelement misst kontinuierlich die Leitfähigkeit des Sensorkreises über vier Elektroden. Wird die Leitfähigkeit zu hoch (z.B. durch Wassereintrich) schaltet das Alarmrelais (Relaiskontakt offen) und die rote LED zeigt Wasseralarm an. Bei Netzausfall öffnet der Relaiskontakt ebenfalls.

Im Normalzustand ist das Relais eingeschaltet (Relaiskontakt geschlossen).

Die grüne LED zeigt den Betrieb an.

## Technical Data

### General:

Power supply:	15-24V=(±10%) or 24V~ (±10%)
Power consumption:	typ. 0,8W/1,6VA
Cable entry:	Single entry, M16 for cable max. D=8mm
Clamps:	pluggable terminal max. 1,5mm <sup>2</sup>
Ambient temperature:	-35...70°C
Transport:	-35...70°C / max 85%rH, no condensation
Switching output:	Relay with change-over contact, floating, load max. 24V/1A (ohmic)
Contact material:	Stainless steel 1.4305
Enclosure:	Polyamide, Colour white
Protection:	IP65 according to EN60529
Weight:	approx. 150g



Caution

## Security Advice

The installation and assembly of electrical equipment may only be performed by a skilled electrician.

The modules must not be used in any relation with equipment that supports, directly or indirectly, human health or life or with applications that can result in danger for people, animals or real value.

## Mounting Advices

With its dead weight modell LS02 rests on its four contact feet. The detector electrodes are insulated at the lower end so that a background condensation is not detected.

The insulation can be varied in its height (2...4mm) enabling an easy adaption to local conditions.

With normal water, the measuring element is maintenance-free. Aggressive and solvent-based liquids can damage the sensor or result in faulty measurements depending on nature and concentration. A contamination of the sensor electrodes also ends in faulty measurements.

### Adjustment of break-over point:

According to local conditions, the threshold value (break-over point) must be adapted, accordingly. The adaption is made by means of the trimming potentiometer within the housing.

## Electrical Connection

The devices are constructed for the operation of protective low voltage (SELV). For the electrical connection, the technical data of the corresponding device are valid.

## Function

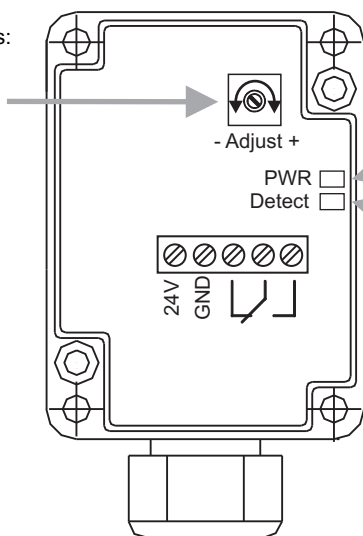
The integrated measuring element is continuously measuring the conductivity of the sensor circuit via four electrodes. If the conductivity is getting to high (e.g. due to water ingresses) the alarm relay is switched (relay contact open) and the red LED indicates water alarm.

With power failure the relay contact is also open. In the normal mode the relay is switched-on (relay contact made). The green LED shows the operation.

### Anschlussplan

### Terminal Connection Plan

Potentiometer zur Anpassung des Schaltpunktes:  
 + unempfindlicher / - empfindlicher  
 Potentiometer for adaption of break-over-point:  
 + insensitive / - sensitive



LED grün - Betriebsspannung OK  
 LED green - Power supply OK

LED rot - Detektion  
 LED red - Detection

**Hinweis:**

Die Darstellung des Relaiskontaktes gibt den Betriebszustand „Geräte an Spannungsversorgung angeschlossen und keine Betauung vorhanden“ wieder. Das Relais ist in diesem Betriebszustand angezogen. Bei Betauung oder bei Ausschalten der Betriebsspannung fällt es ab.

**Notice:**

The layout of the relais contacts represents the operation status of „devices connected to power supply, no dew permeation“. In this operation status, the relay is picked-up. Upon dew permeation or when the operating voltage is switched-off, the relay falls off.

### Abmessungen (mm)

### Dimensions (mm)

