

AKF10 / KFK01

Kanal-/Tauchtemperaturfühler
Duct-/Immersion temperature sensors

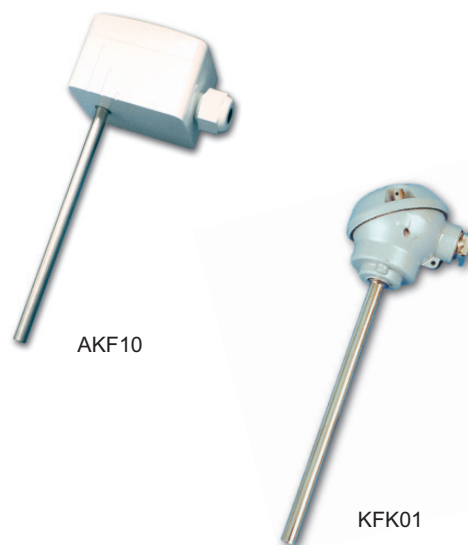
thermokon
Sensortechnik GmbH

DE - Datenblatt

Technische Änderungen vorbehalten
Stand 06.10.2009

EN - Data Sheet

Subject to technical alteration
Issue date 2009/10/06



Anwendung

Kanal-/Tauchfühler zur Temperaturmessung in gasförmigen Medien von Heizungs-, Lüftungs- und Klimaanlage (z.B. in Zuluft-/Abluftkanälen).

Ausgelegt zur Aufschaltung an Regler- und Anzeigesysteme.

In Verbindung mit einer Tauchhülse auch zur Messung in flüssigen Medien (z.B. Rohrleitungssystemen) geeignet.

Typenübersicht

AKF10	Sensor	passiv, mit Sensor nach Kundenwunsch*
Ø= 7mm	TRA	aktiv, 4...20mA
	TRV	aktiv, 0...10V
	LON	aktiv, FTT

AKF10	Sensor	passiv, mit Sensor nach Kundenwunsch*
Ø= 4mm	TRA	aktiv, 4...20mA
	TRV	aktiv, 0...10V

KFK01	Sensor	passiv, mit Sensor nach Kundenwunsch*
Ø= 7mm		

KFK01	Sensor	passiv, mit Sensor nach Kundenwunsch*
Ø= 4mm		

*z.B.: PT100/PT1000/Ni1000/Ni1000TK5000/LM235Z/NTC.../PTC... und andere Sensoren auf Anfrage.

Normen und Standards

CE-Konformität:	2004/108/EG Elektromagnetische Verträglichkeit
Produktsicherheit:	2001/95/EG Produktsicherheit
EMV:	EN 607301:2002
Produktsicherheit:	EN 607301:2002

Application

Duct-/Immersion temperature sensor for measuring temperature in gaseous media of heating, cooling and air-conditioning systems (e.g. fresh air / exhaust air ducts).

Designed for locking on to control and display systems.

In conjunction with an immersion pocket also suitable for temperature measurement in liquid fluids (e.g. pipeline systems).

Types Available

AKF10	Sensor	passive, with sensor acc. to customer's need*
Ø= 7mm	TRA	active, 4...20mA
	TRV	active, 0...10V
	LON	active, FTT

AKF10	Sensor	passive, with sensor acc. to customer's need*
Ø= 4mm	TRA	active, 4...20mA
	TRV	active, 0...10V

KFK01	Sensor	passive, with sensor acc. to customer's need*
Ø= 7mm		

KFK01	Sensor	passive, with sensor acc. to customer's need*
Ø= 4mm		

*eg: PT100/PT1000/Ni1000/Ni1000TK5000/LM235Z/NTC.../PTC... and other sensors on request.

Norms and Standards

CE-Conformity:	2004/108/EG Electromagnetic compatibility
Product safety:	2001/95/EG Product safety
EMC:	EN 607301:2002
Product safety:	EN 607301:2002

Technische Daten**Allgemein:**

Einbaulänge L:	AKF10/KFK01 Ø= 7mm: 62mm/135mm/192mm/240mm/320mm/ 392mm/465mm AKF10/KFK01 Ø= 4mm: 40mm/90mm/140mm/190mm
Einsatztemperatur Fühlerhülse:	Standard: -50...160°C 260°C Ausführung: -80...260°C Edelstahl Mat. 1.4571
Fühlerhülse: Anschlusskopf:	AKF10: Polyamid, Farbe weiß, KFK01: Form J, Material Alu Druckguss
Schutzart:	IP65 gemäß EN60529

Typ Sensor:

Messelement: Messbereich : Genauigkeit: Messstrom: Anschlußklemmen:	Sensor nach Kundenwunsch, Abhängig v. verwendeten Sensor, Abhängig v. verwendeten Sensor Typ. <1mA 2polig (Zweileiter) 3polig (Dreileiter) 4polig (Vierleiter) Schraubklemme max 1,5mm ²
Kabeleinführung:	AKF10: einfach, M16 für Kabel mit max. D=8mm KFK01: M16
Umgebungstemperatur Anschlusskopf:	AKF10: -35...90°C KFK01: -25...90°C
Gewicht:	AKF10: ca. 100g KFK01: ca. 140g

Typ TRA (nur AKF10):

Versorgungsspannung: Leistungsaufnahme: Messbereich:	15-24V= (±10%) max. 20mA/24V= am Messumformer einstellbar TRA1: -50°C...+50°C TRA2: -10°C...+120°C TRA3: 0°C...+50°C TRA4: 0°C...+160°C TRA5: 0°C...+250°C TRA8: -15°C...+35°C
Ausgang: Genauigkeit@21°C: Anschlußklemme:	4...20mA, max. Bürde 500Ω/24V= Typ. ±1% v. Messbereich 2polig (Zweileiter) Schraubklemme max. 1,5mm ²
Kabeleinführung: Umgebungstemperatur Anschlusskopf: Transport: Gewicht:	Einfach, M20 für Kabel mit max. D=8mm -35...70°C -35...70°C / max. 85%rF, nicht kond.. ca. 115g

Typ TRV (nur AKF10):

Versorgungsspannung: Leistungsaufnahme: Messbereich:	15-24V= (±10%) oder 24V~ (±10%) typ. 0,35W / 0,82VA am Messumformer einstellbar TRV1: -50°C...+50°C TRV2: -10°C...+120°C TRV3: 0°C...+50°C TRV4: 0°C...+160°C TRV5: 0°C...+250°C TRV8: -15°C...+35°C
Ausgang: Genauigkeit@21°C: Anschlußklemme:	0...10V, min. Belastung 5kΩ Typ. ±1% vom Messbereich 3polig (Dreileiter) Schraubklemme max. 1,5mm ²
Kabeleinführung: Umgebungstemperatur Anschlusskopf: Transport: Gewicht:	Einfach, M20 für Kable mit max. D=8mm -35...70°C -35...70°C / max. 85%rF, nicht kond.. ca. 115g

Technical Data**General:**

Mounting lengths L:	AKF10/KFK01 Ø= 7mm: 62mm/135mm/192mm/240mm/320mm/ 392mm/465mm AKF10/KFK01 Ø= 4mm: 40mm/90mm/140mm/190mm
Operating temperature sensor bushing:	Standard: -50...160°C 260°C Version: -80...260°C Stainless steel mat. 1.4571
Sensor bushing: Connection head:	AKF10: Polyamide, Colour white, KFK01: Form J, Material Aluminium
Protection:	IP65 according to EN60529

Type Sensor:

Measuring element: Measuring range : Accuracy: Measuring current: Clamps:	Sensor according to customer's request, Depending on sensor used, Depending on sensor used Typ. <1mA 2pole (two-wire) 3pole (three-wire) 4pole (four-wire) Terminal screw max 1,5mm ²
Cable entry:	AKF10: Single entry, M16 for cable max. D=8mm KFK01: M16
Ambient temperature connection head:	AKF10: -35...90°C KFK01: -25...90°C
Weight:	AKF10: approx. 100g KFK01: approx. 140g

Type TRA (only AKF10):

Power supply: Power consumption: Measuring range:	15-24V=(±10%) max. 20mA/24V= adjustable at the transducer TRA1: -50°C...+50°C TRA2: -10°C...+120°C TRA3: 0°C...+50°C TRA4: 0°C...+160°C TRA5: 0°C...+250°C TRA8: -15°C...+35°C
Output: Accuracy@21°C: Clamps:	4...20mA, max. load 500Ω/24V= Typ. ±1% of measuring range 2pole (two-wire) Terminal screw max. 1,5mm ²
Cable entry: Ambient temperature connection head: Transport: Weight:	Single entry, M20 for cable max. D=8mm -35...70°C -35...70°C / max 85%rH, no condensation approx. 115g

Type TRV (only AKF10):

Power supply: Power consumption: Measuring range:	15-24V=(±10%) or 24V~ (±10%) typ. 0,35W / 0,82VA adjustable at the transducer TRV1: -50°C...+50°C TRV2: -10°C...+120°C TRV3: 0°C...+50°C TRV4: 0°C...+160°C TRV5: 0°C...+250°C TRV8: -15°C...+35°C
Output: Accuracy@21°C: Clamps:	0...10V, min. load 5kΩ Typ. ±1% of measuring range 3pole (three-wire) Terminal screw max. 1,5mm ²
Cable entry: Ambient temperature: connection head: Transport: Weight:	Single entry, M20 for cable max. D=8mm -35...70°C -35...70°C / max 85%rH, no condensation approx. 115g

Typ LON (nur AKF10 Ø= 7mm):

Versorgungsspannung:	15-24V= (±10%) oder 24V~ (±10%)
Leistungsaufnahme:	typ. 0,5W / 1,7VA
Messbereich:	-45°C...+130°C
Ausgang:	LON FTT (free topology)
Genauigkeit@21°C:	Typ. ±0,5K
Klemmen:	4polig (Vierleiter) Schraubklemme max 1,5mm ²
Kabeleinführung:	Einfach, M20 für Kabel mit max. D=8mm Doppelt, M20 für 2 Kabel mit max. D=7mm
Umgebungstemperatur	
Anschlusskopf:	-35...70°C
Transport:	-35...70°C / max. 85%rF, nicht kond..
Gewicht:	ca. 160g



Achtung

Sicherheitshinweis

Einbau und Montage elektrischer Geräte dürfen nur durch eine Elektrofachkraft erfolgen.

Die Module dürfen nicht in Verbindung mit Geräten benutzt werden, die direkt oder indirekt menschlichen, gesundheits- oder lebenssichernden Zwecken dienen oder durch deren Betrieb Gefahren für Menschen, Tiere oder Sachwerte entstehen können.

Montagehinweise

Das Modell AKF10 kann wahlweise mittels Montageflansch oder Schrauben direkt am Lüftungskanal befestigt werden.

Beim Modell KFK01 ist eine Montage nur mittels Flansch möglich.

Bei möglicher Kondensatbildung im Fühlerrohr bzw. Tauchhülse unbedingt die Hülse so einbauen, dass entstehendes Kondensat ablaufen kann.

Bitte beachten Sie auch die allgemeinen Hinweise in unserem INFOBLATT THK.

Elektrischer Anschluss

Die Geräte sind für den Betrieb an Schutzkleinspannung (SELV) ausgelegt. Beim elektrischen Anschluss der Geräte gelten die techn. Daten der Geräte.

Speziell bei passiven Fühler (z.B. PT100 etc.) in Zweileiter-Ausführung ist der Leitungswiderstand der Zuleitung zu berücksichtigen. Gegebenenfalls muss dieser in der Folgeelektronik korrigiert werden.

Infolge der Eigenerwärmung beeinflusst der Messstrom die Genauigkeit der Messung. Daher sollte dieser nicht größer 1mA liegen.

Bei Fühlern mit Messumformer sollte dieser in der Regel in der Messbereichsmittle betrieben werden, da an den Messbereichsendpunkten erhöhte Abweichungen auftreten können. Die Umgebungstemperatur der Messumformerelektronik sollte konstant gehalten werden.

Die Messumformer müssen bei einer konstanten Versorgungsspannung betrieben werden.

Die Messbereichsumstellung erfolgt durch Umstecken der Kurzschlußbrücken (siehe Anschlußplan).

Der Ausgangswert im neuen Messbereich liegt dann nach ca. 2s vor.

Zubehör optional

(THMS)	Tauchhülse für Ø=7mm, Material Messing vernickelt, zulässig bis 16bar
(THVA)	Tauchhülse für Ø=7mm, Material Edelstahl, zulässig bis 40bar
(MF7)	Montageflansch für Ø=7mm
(MF4)	Montageflansch für Ø=4mm
(MF7/TPO)	Montageflansch für Ø=4/6/7mm

Type LON (only AKF10 Ø= 7mm):

Power supply:	15-24V= (±10%) or 24V~ (±10%)
Power consumption:	typ. 0,5W / 1,7VA
Measuring range:	-45...+130°C
Output:	LON FTT (free topology)
Accuracy@21°C:	Typ. ±0,5K
Clamps:	4pole (four-wire) Terminal screw max 1,5mm ²
Cable entry:	Single entry, M20 for cable max. D=8mm Double entry, M20 for 2 cable max. D=7mm
Ambient temperature	
connection head:	-35...70°C
Transport:	-35...70°C / max 85%rH, no condensation
Weight:	approx. 160g



Caution

Security Advice

The installation and assembly of electrical equipment may only be performed by a skilled electrician.

The modules must not be used in any relation with equipment that supports, directly or indirectly, human health or life or with applications that can result in danger for people, animals or real value.

Mounting Advices

The model AKF10 can be mounted on the ventilation duct either by means of a mounting flange or by screws.

For model KFK01, the sensor can only be mounted on the duct by means of a flange.

For risk of condensate permeation in the sensor tube respectively in the immersion pocket, the bushing must be installed in that way, that occurred condensate can run off.

Please also note the general remarks in our INFOBLATT THK.

Electrical Connection

The devices are constructed for the operation of protective low voltage (SELV). For the electrical connection, the technical data of the corresponding device are valid.

Specially with regard to passive sensors (e.g. PT100 etc.) in 2-wire conductor versions, the wire resistance of the supply wire has to be considered. Probably, the same has to be compensated by the following electronics.

Due to the self-heating, the wire current affects the accuracy of the measurement. Thus, the same should not exceed 1mA.

Sensing devices with transducers should in principle be operated in the middle of the measuring range to avoid deviations at the measuring end points. The ambient temperature of the transducer electronics should be kept constant.

The transducers must be operated at a constant supply voltage. The adjustment of the measuring ranges is made by changing the bonding jumpers (see terminal connection diagram). The output value in the new measuring range is available after approx. 2 seconds.

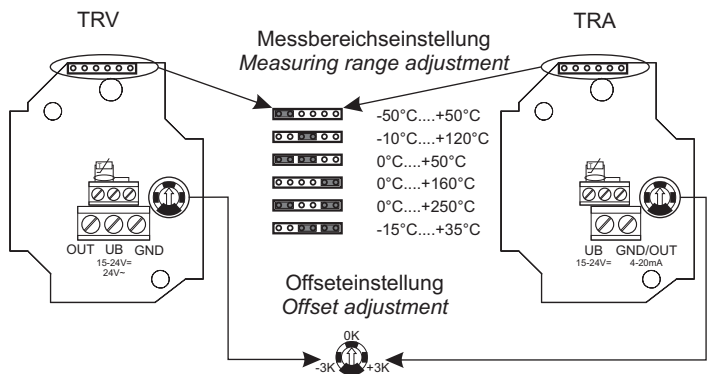
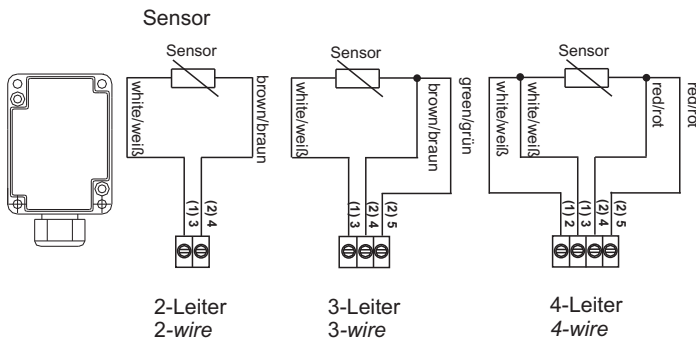
Optional Accessories

(THMS)	Immersion pocket for Ø=7mm, mat. brass nickel-plated, safe up to 16bar
(THVA)	Immersion pocket für Ø=7mm, mat.stainless steel, safe up to 40bar
(MF7)	Mounting flange for Ø=7mm
(MF4)	Mounting flange for Ø=4mm
(MF7/TPO)	Mounting flange for Ø=4/6/7mm

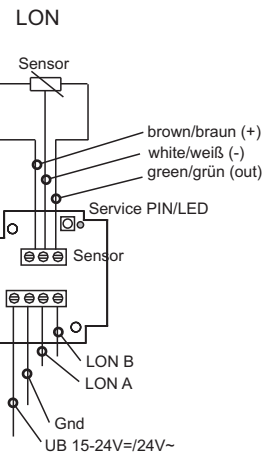
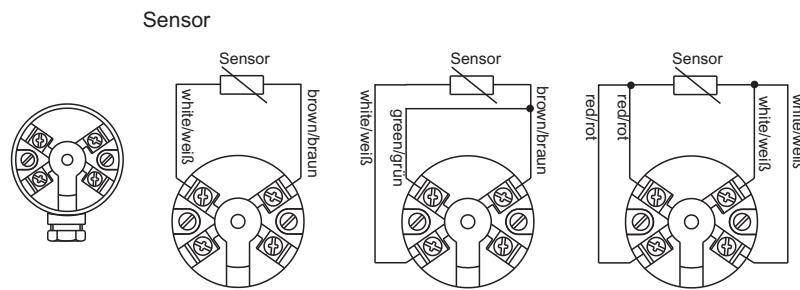
Anschlussplan (Auswahl)

Terminal Connection Plan (Selection)

AKF10



KFK01



Bei elektronischen Sensoren wie z.B. **AD592, SMT160, LM235, DS1820** gilt: braun= plus (+), weiß= minus (-), grün=out

With electronic sensors such as **AD592, SMT160, LM235, DS1820** the following applies: brown= plus (+), white= minus (-), green=out

Abmessungen (mm)

Dimensions (mm)

